

تاثیر پرتودهی بذر با اشعه گاما بر برخی خصوصیات فیزیولوژیک و شاخص‌های بیوشیمیایی گیاه در دو گونه

B. tomentellus و *Bromus inermis*

آرزو علیزاده^۱، فاسمعلی دیان‌تی تیلکی^{۲*}، بهنام ناصریان خیابانی^۳

تاریخ دریافت: ۹۲/۰۷/۱۵ - تاریخ پذیرش: ۹۳/۰۳/۱۲

چکیده

تحقیق حاضر استفاده از تیمار پرتودهی با دزهای ۱۵، ۲۰، ۳۰، ۵۰، ۱۰۰ و ۱۵۰ گری را بر بذر ۲ گونه *B. tomentellus* و *B. inermis* به منظور بررسی کارایی تیمار پرتو گاما جهت تحریک رشد و افزایش مقاومت نسبی و فیزیولوژیک گیاه در برابر نوسان مقطعی و روزانه دما و رطوبت از طریق اندازه‌گیری شاخص‌هایی همچون پروتئین محلول، پرولین و کلروفیل مورد مطالعه قرار داد. بدین منظور آزمایشی در قالب طرح کاملاً تصادفی طراحی و بذور پرتودهی شده در شرایط گلخانه کشت شده و شاخص‌های مورد نظر ارزیابی شد. بر اساس نتایج حاصل دز ۱۵ گری در گونه *B. inermis* بیشترین تاثیر مثبت را بر مقدار کلروفیل و وضعیت فیزیولوژیک گیاه داشت. همچنین در رابطه با گونه *B. tomentellus* نیز تیمار بذر با دز ۳۰ گری تاثیر مثبت بر وضعیت فیزیولوژیک گیاه داشت. در هر ۲ گونه دزهای ۱۰۰ و ۱۵۰ گری سبب بروز تاثیر منفی و کاهش فتوسنتز و تعرق شد. بعلاوه در رابطه با محتوای پروتئین محلول در هر دو گونه با افزایش شدت پرتودهی مقدار پروتئین محلول نیز افزایش یافت. در رابطه با غلظت پرولین تیمار پرتودهی بذر *B. inermis* سبب کاهش معنی‌دار ($P < 0.01$) غلظت پرولین شد به طوری که بین تیمار شاهد و ۱۵ گری اختلاف معنی‌دار وجود نداشت و با افزایش شدت پرتو غلظت پرولین از تیمار ۲۰ گری روند کاهشی نشان داد، اما در گونه *B. tomentellus* پرتودهی اثر معنی‌دار بر غلظت پرولین نداشت. در نتیجه‌گیری کلی می‌توان تیمار ۱۵ گری را برای گونه *B. inermis* و تیمار ۳۰ گری برای گونه *B. tomentellus* به عنوان دزهای اپتیمم توصیه نمود.

کلمات کلیدی: پرتو گاما، پروتئین، پرولین، فیزیولوژیک، کلروفیل، *B. inermis*، *B. tomentellus*

^۱ - دانشجوی کارشناسی ارشد مرتعداری، دانشکده منابع طبیعی، دانشگاه تربیت مدرس

^۲ - دانشیار گروه مرتعداری، دانشکده منابع طبیعی، دانشگاه تربیت مدرس

* نویسنده مسئول؛ E-mail: dianatitilaki@yahoo.com , dianatig@modares.ac.ir

^۳ - مربی، پژوهشکده کشاورزی، پزشکی و صنعتی هسته‌ای کرج

مقدمه

ریشه‌ها و ریزوم گراس‌های چندساله نقش تعیین‌کننده‌ای در استقرار، پایایی و احیای پوشش گیاهی مراتع دارد، همچنین به عنوان عامل مهمی در حفاظت خاک مطرح می‌باشد (۳). استقرار موفق گیاهان مهمترین گام در تعیین توانایی رقابت و تجدید نسل در عرصه‌های طبیعی مرتعی است. محرک‌های رشد همچون هورمون‌ها می‌تواند مشکلات مربوط به عدم پایداری ژنتیکی در گیاهان بوجود آورند اما محرک‌های فیزیکی همچون دزهای پایین پرتوگاما با ایجاد تغییرات فیزیولوژیک و بیوشیمیایی می‌توانند به طور موثری در ایجاد تحریک‌های مثبت به کار گرفته شوند (۸).

آثار پرتوهای یونیزه کننده بر گیاهان در چند جهت شناخته شده است، این پرتوها در دزهای پایین اثر تحریک کننده، در دزهای متوسط نتایج نامطلوب و در دزهای بالا آثار مضر و تخریب کننده بر گیاهان نشان داده‌اند (۱۶). بویژه تاثیر پرتو گاما بر رشد گیاهان از طریق ایجاد تغییرات سیتولوژیک، مورفولوژیک و فیزیولوژیک در سلول‌ها و بافت‌ها بیشتر گزارش شده است (۲۲). گونه‌های فعال اکسیژن (ROS^1) که تحت تاثیر تابش‌های یونیزه کننده همچون اشعه ماوراءبنفش و پرتو گاما ایجاد می‌شوند در سیستم‌های زیستی نقش دوگانه‌ای ایفا می‌کنند، اکسیژن‌های فعال که در فضای خارج از سلول تولید می‌شوند، نقش کلیدی در نمو گیاهان ایفا می‌کنند، اگر توسط آنتی‌اکسیدان‌ها کنترل نشوند می‌توانند سبب تخریب سلول‌ها شده لیپیدها و نوکلئیک اسیدها را هدف قرار داده و تخریب کنند، اما غلظت‌های پایین اکسیژن‌های فعال دارای اثرات مفید فیزیولوژیک می‌باشند که یکی از این تاثیرهای مطلوب مربوط به تحریک سیگنال‌های سلولی و القاء پاسخ‌های میتوژنیک و اکسیداسیون NADPH در بافت‌های گیاهی می‌باشد، ROSها به عنوان

هدایت کننده‌های ثانویه سیگنال‌های تقسیم سلولی، فرآیندهای رشد و نمو گیاهان را کنترل می‌کنند (۶ و ۱۱). ROSها ترکیباتی هستند که دامنه وسیعی از کارکردهای فیزیولوژیک گیاهان شامل رشد و نمو و میزان پاسخ به انواع محرک‌های استرس‌زای زنده و غیرزنده را تعیین می‌کنند (۱۲). در تحقیقات زیادی تاثیر تحریک کننده دزهای پایین پرتوهای رادیواکتیو بر فتوسنتز و رشد گیاهان گزارش شده است (۸ و ۱۸). پرتو دهی بذور شنبلیله (*Trigonella foenum-graecum*) با دزهای ۲۵، ۵۰، ۱۰۰ و ۱۵۰ گری پرتوگاما با استفاده از چشمه کبالت ۶۰ به طور کاملاً معنی‌دار با افزایش دز پرتو دهی محتوای کلروفیل، پروتئین محلول و کارایی فتوسنتز کاهش یافت (۱۷). با کاربرد پرتو گاما روی بذور سویا، علی‌کمان‌اوغلو^۲ و همکاران (۲۰۱۱) گزارش کرده‌اند که پس از پرتو دهی با دزهای ۱۰۰، ۲۰۰، ۳۰۰، ۴۰۰ و ۵۰۰ گری و کشت بذور در گلخانه محتوای پروتئین محلول با افزایش دز پرتو دهی به طور مستقیم افزایش یافت به طوری که مقدار آن از ۴۳/۴۸ درصد در تیمار ۴۰۰ گری به ۶۹/۵۷ درصد در دز ۵۰۰ Gy رسید، در رابطه با محتوای کلروفیل در دز ۱۰۰ گری اختلاف معنی‌دار با تیمار شاهد مشاهده نشد اما با افزایش شدت پرتو دهی میزان کلروفیل کاهش یافت به طوری که در تیمار ۴۰۰ گری ۸۱/۳۶ درصد و در تیمار ۵۰۰ گری ۸۰/۹۱ درصد اندازه‌گیری شد. با توجه به خشکسالی‌های دوره‌ای در مراتع کشور و اثر آن بر رشد گیاهان مرتعی، لازم است از فناوری‌های مختلف برای مقابله با خشکسالی استفاده نمود. در این تحقیق پرتو گاما به عنوان یک پیش تیمار کاربردی بر بذر ۲ گونه از مهمترین گراس‌های بومی و با ارزش ایران بکار برده شد و وضعیت فیزیولوژیک گیاه تحت تاثیر پرتوگاما بررسی شده است.

مواد و روش‌ها

موسسه پاکان بذر اصفهان خریداری شده و پس از انجام آزمون‌های اولیه بذر جهت پرتودهی و اندازه‌گیری پارامترهای مورد نظر استفاده شدند (جدول ۱).

این پژوهش در دانشکده منابع طبیعی دانشگاه تربیت مدرس، انجام شد، بذور استفاده شده در این تحقیق از

جدول ۱- مشخصات اولیه بذور ۲ گونه *B. tomentellus* Bioass و *B. inermis* Leyss

گونه	وزن هزاردانه (گرم)	قوه نامیه	درصد رطوبت
<i>B. inermis</i>	۳/۵	٪۸۲	۹/۵
<i>B. tomentellus</i>	۵/۹	٪۸۲	۱۰

اندازه‌گیری شدند. سپس علفه داخل گلدان‌ها کفبر شده و جهت انجام ارزیابی‌های بیوشیمیایی مورد استفاده قرار گرفت.

جهت اندازه‌گیری محتوای آب نسبی (RWC^1) ابتدا تعداد ۵ عدد برگ سبز به طور تصادفی انتخاب و وزن گردید پس از ثبت وزن تر هر نمونه آنها را داخل پتری دیش تمیز قرار داده و با اضافه کردن آب مقطر برگها در حالت غوطه وری به مدت ۶ ساعت در دمای اتاق و در مکان تاریک قرار داده شدند. سپس وزن نمونه‌ها پس از تورژسانس اندازه‌گیری شده و به مدت ۲۴ ساعت در آون ۷۵ درجه قرار گرفت تا وزن خشک نیز ثبت شود، نهایتاً محتوای آب نسبی با استفاده از رابطه (۱) بدست آمد (۱۴).

بذرهای مورد تحقیق به نمونه‌های ۴ گرمی تقسیم شده و به پژوهشکده تحقیقات کشاورزی، پزشکی و صنعتی گروه کشاورزی هسته‌ای کرج منتقل و با دزهای ۱۵، ۲۰، ۳۰، ۵۰، ۱۰۰ و ۱۵۰ گری و با سرعت پرتوتابی ۰/۱۸ گری در ثانیه بوسیله کبالت ۶۰ پرتودهی شدند. بذرهای پرتوتابی شده در گلخانه و به تعداد ۵۰ عدد و در عمق ۲ سانتی متری خاک، برای هر تیمار پرتو و در سه تکرار داخل گلدان‌های پلاستیکی به ارتفاع ۲۲ سانتی متر و قطر ۱۹ سانتی متر پر شده با ۳ گیلوگرم خاک کشت شدند. خاک استفاده شده جهت پر کردن گلدان‌ها از رویشگاه اصلی گونه‌های مورد مطالعه واقع در مراتع بالاده منطقه چهاردانگه ساری و از طبقات ارتفاعی ۲۲۰۰ تا ۲۴۰۰ متر به صورت تصادفی برداشت شد، که بافت خاک رسی لومی، میزان اسیدیته ۷/۴۲، هدایت الکتریکی ۱۶۱/۸۳ میکروزیمنس بر سانتی‌متر، ماده آلی ۰/۹۲ درصد، میزان فسفر (ppm) ۲۷/۳ و ازت کل برابر ۰/۰۶۴۰ درصد، تعیین شد. همچنین گلدان‌ها به صورت یک روز در میان و به یک میزان آبیاری شدند.

شش هفته پس از کاشت بذور شاخص‌های شدت فتوسنتز بر حسب $\mu\text{mol}^{-2} \text{s}^{-1}$ و تعرق بر حسب $\text{mmol}^{-2} \text{s}^{-1}$ بین ساعات ۱۰ تا ۱۳ زمانی که تشعشعات فعال فتوسنتزی به حداکثر میزان خود در طول روز می‌رسد، توسط دستگاه تبادلات گازی (model LCpro+) ساخت کشور انگلیس

1- Relative water content

رابطه (۱)

$$100 * (\text{وزن خشک-وزن تورژسانس}) / (\text{وزن برگ خشک} - \text{وزن برگ تازه}) = \text{RWC} / 100$$

کلروفیل کل، a و b به روش آرنون (۱۹۴۹)، میزان پروکلین به روش بیتس و همکاران (۱۹۷۳) و پروتئین محلول به روش بردفورد (۱۹۷۶) اندازه‌گیری شد.

تجزیه و تحلیل آماری

جهت آنالیز آماری داده‌ها و مقایسه پارامترهای اندازه‌گیری شده تحت تأثیر تیمارهای پرتو از نرم افزار SPSS نسخه ۱۷ استفاده شد. تجزیه واریانس یک طرفه (One Way-ANOVA) برای بررسی پارامترهای اندازه‌گیری شده تحت تیمارهای مختلف پرتو انجام و از آزمون چند دامنه دانکن جهت مقایسه میانگین‌ها استفاده شد.

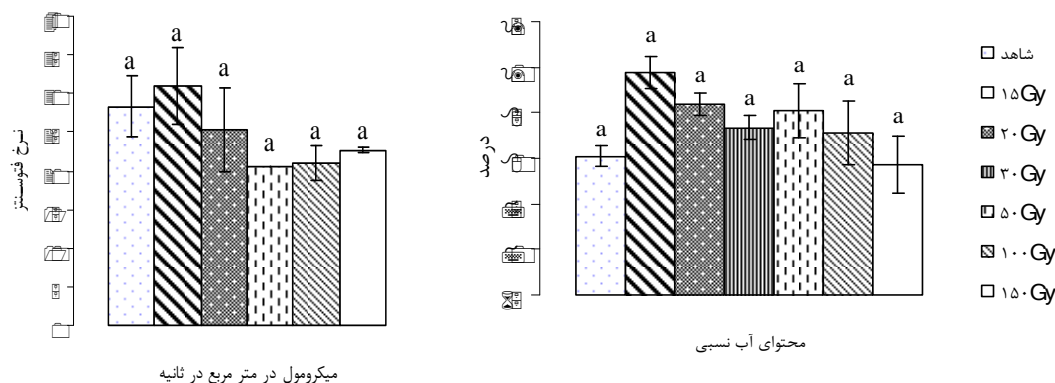
نتایج

در گونه *B. inermis* میزان فتوسنتز و محتوای آب نسبی در تیمارهای مختلف پرتو اختلاف معنی‌دار نداشت و نرخ تعرق به طور معنی‌دار ($p < 0.05$)، تحت تأثیر تیمار پرتو دهی قرار گرفت (جدول ۲)، به طوری که بالاترین میزان فتوسنتز و محتوای آب نسبی فقط در تیمار ۱۵ گری از نظر عددی بالاتر از سایر تیمارها بود (شکل ۱)، در رابطه با نرخ تعرق در تیمار ۲۰ گری بالاترین و در دز ۱۵۰ گری کمترین مقدار اندازه‌گیری شد (شکل ۲).

جدول ۲- تجزیه واریانس محتوای آب نسبی (درصد)، نرخ فتوسنتز (میکرومول در مترمربع در ثانیه) و تعرق (مول در متر مربع در ثانیه) در *B. inermis* تحت تأثیر پرتو گاما در سطوح مختلف در شرایط گلخانه

میانگین مربعات			
منابع تغییر	محتوای آب نسبی	نرخ فتوسنتز	نرخ تعرق
تیمار پرتو	۳۵/۹۷ ^{NS}	۵۳/۶۵ ^{NS}	۰/۰۰*
اشتباه	۱۶/۳۳	۳۲/۰۴	۰/۰۰

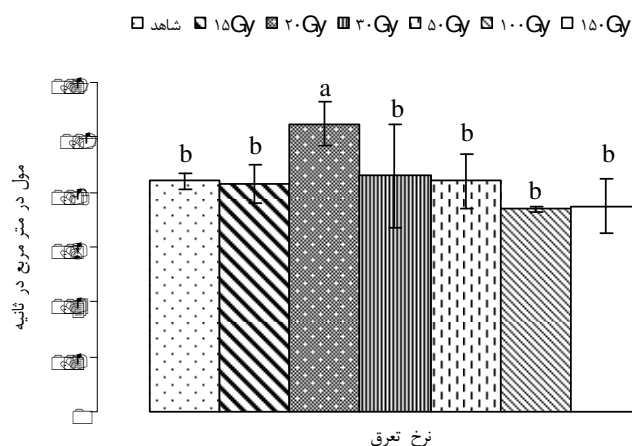
* نشان دهنده وجود اختلاف معنی‌دار در سطح ۵ درصد و NS عدم وجود اختلاف معنی‌دار



شکل ۱- مقایسه میانگین (mean±SE) محتوای آب نسبی و نرخ فتوسنتز در *B. inermis* تحت تأثیر پرتو گاما در سطوح مختلف در شرایط گلخانه (اعداد نوشته شده در ستون‌ها با حروف یکسان، نشان دهنده عدم وجود اختلاف آماری معنی‌دار است).

تیمار ۵۰ گری و کمترین میزان تعرق در تیمار دز ۱۰۰ گری معادل ۰/۱۴ مول در مترمربع در ثانیه بدست آمد (جدول ۵).

در رابطه با گونه *B. tomentellus* تیمار پرتو تاثیر معنی دار بر محتوای رطوبت نسبی و نرخ فتوسنتز نداشت اما میزان تعرق به طور معنی دار ($P < 0/05$) تحت تاثیر پرتو دهی بذر قرار گرفت (جدول ۴)، همچنین بیشترین میزان تعرق در



شکل ۲- مقایسه میانگین (mean±SE) نرخ تعرق (مول در متر مربع در ثانیه) در *B. inermis* تحت تاثیر پرتو گاما در سطوح مختلف در شرایط گلخانه (اعداد نوشته شده در ستون‌ها با حروف متفاوت، از نظر آماری دارای اختلاف معنی دار هستند).

جدول ۳- تجزیه واریانس محتوای آب نسبی (درصد)، نرخ فتوسنتز (میکرومول در مترمربع در ثانیه) و تعرق (مول در متر مربع در ثانیه) در *B. tomentellus* تحت تاثیر پرتو گاما در سطوح مختلف در شرایط گلخانه

میانگین مربعات			
منابع تغییر	محتوای آب نسبی	نرخ فتوسنتز	نرخ تعرق
تیمار پرتو	۱۰/۶۴ ^{NS}	۳۵/۶۰ ^{NS}	۰/۰۱*
اشتباه	۷/۷۶	۳۵/۶۶	۰/۰۰

* نشان دهنده وجود اختلاف معنی دار در سطح ۵ درصد و NS عدم وجود اختلاف معنی دار

پروکلین در دزهای ۵۰، ۱۰۰ و ۱۵۰ گری و افزایش پروکلین محلول در این سه تیمار است که با تیمار شاهد و دزهای ۱۵، ۲۰ و ۳۰ گری اختلاف داشت (جدول ۷).

بررسی پارامترهای بیوشیمیایی در گونه *B. inermis* نشان دهنده اثر معنی دار پرتوگاما بر میزان پروکلین محلول، پروکلین، کلروفیل a ($p < 0/01$) است (جدول ۶)، همچنین مقایسه میانگین‌ها نشان دهنده کاهش میزان کلروفیل و

جدول ۴- مقایسه میانگین محتوای آب نسبی (درصد)، نرخ فتوسنتز (میکرومول در مترمربع در ثانیه) و نرخ تعرق (مول در متر مربع در ثانیه) در *B. tomentellus* تحت تأثیر پرتو گاما در سطوح مختلف در شرایط گلخانه

صفات اندازه‌گیری شده			
تیما	محتوای آب نسبی	نرخ فتوسنتز	نرخ تعرق
شاهد	۸۳/۵۵±۱/۲۰ ^a	۲۲/۲۰±۴/۱۰ ^a	۰/۱۷±۰/۰۱ ^{abc}
۱۵Gy	۸۱/۹۶±۱/۲۶ ^a	۲۱/۲۰±۱/۷۳ ^a	۰/۲۳±۰/۰۱ ^a
۲۰Gy	۸۲/۰۷±۱/۲۸ ^a	۲۲/۶۶±۵/۰۴ ^a	۰/۲۱±۰/۰۲ ^{abc}
۳۰Gy	۸۴/۸۹±۱/۹۶ ^a	۲۷/۳۳±۱/۴۵ ^a	۰/۲۳±۰/۰۲ ^{ab}
۵۰Gy	۸۷/۳۸±۱/۵۳ ^a	۲۳/۳۳±۳/۳۳ ^a	۰/۲۴±۰/۰۴ ^a
۱۰۰Gy	۸۳/۴۰±۱/۷۳ ^a	۱۷/۶۶±۳/۹۲ ^a	۰/۱۴±۰/۰۰ ^c
۱۵۰Gy	۸۲/۹۸±۲/۰۴ ^a	۱۷/۳۳±۲/۹۶ ^a	۰/۱۶±۰/۰۱ ^{bc}

میانگین (mean±SE) اعداد نوشته شده در ستون‌ها با حروف متفاوت، از نظر آماری دارای اختلاف معنی‌دار هستند.

۱۵۰ گری در کاهش مقدار کلروفیل بود به طوری که حداقل مقدار کلروفیل در این ۲ تیمار مشاهده شد. اما حداقل مقدار پروتئین محلول در تیمارهای شاهد و دز ۱۵ گری پرتو گاما و حداکثر مقدار پروتئین محلول در دز ۱۵۰ گری مشاهده شد (جدول ۹).

در رابطه با گونه *B. tomentellus* نیز پرتو دهی اثر معنی‌دار بر مقدار کلروفیل b ($p < 0.05$) و پروتئین محلول ($p < 0.01$) داشت (جدول ۸). مقایسه میانگین‌ها نیز نشان دهنده بیشترین تأثیر مثبت پرتو دهی با دز ۱۵ گری در افزایش مقدار کلروفیل برگ و تأثیر منفی دزهای ۱۰۰ و

جدول ۵- تجزیه واریانس مقدار کلروفیل a، مقدار کلروفیل b (برحسب میکروگرم در گرم برگ)، پروتئین محلول (میلی گرم در میلی لیتر) و پرولین (میلی گرم در گرم برگ) در *B. inermis* تحت تأثیر پرتو گاما در سطوح مختلف

منابع تغییر	میانگین مربعات		
	کلروفیل a	کلروفیل b	پروتئین کل
تیمار پرتو	۰/۴۰۰ ^{**}	۰/۰۲۰ ^{ns}	۰/۰۰۵ ^{**}
اشتباه	۰/۰۵۱	۰/۱۱۲	۰/۰۰۰
پرویلین			۰/۶۰۵ ^{**}

ns و **، * نشان دهنده وجود اختلاف معنی‌دار در سطح یک و ده درصد و عدم وجود اختلاف معنی‌دار

جدول ۶- مقایسه میانگین محتوای کلروفیل a، کلروفیل b (برحسب میکروگرم در گرم برگ)، پروتئین محلول (میلی گرم در میلی لیتر) و پرولین (میلی گرم در گرم برگ) در *B. inermis* تحت تاثیر پرتو گاما در سطوح مختلف پارامترهای اندازه گیری شده

پارامترهای اندازه گیری شده	کلروفیل a	کلروفیل b	پروتئین محلول	پرولین	تیمار
شاهد	23/8±0/3 ^a	8/6±0/1 ^a	0/15±0/06 ^d	1/03±0/10 ^a	
۱۵Gy	23/5±2/2 ^{ab}	3/9±1/0 ^a	0/18±0/011 ^{cd}	0/99±0/27 ^a	
۲۰Gy	24/9±0/3 ^a	9/5±2/0 ^a	0/21±0/008 ^{bc}	0/18±0/01 ^b	
۳۰Gy	24/2±0/7 ^a	8/7±0/2 ^a	0/21±0/006 ^{bc}	0/17±0/01 ^b	
۵۰Gy	19/4±1/1 ^{bc}	7/0±0/2 ^a	0/23±0/008 ^b	0/13±0/01 ^b	
۱۰۰Gy	16/3±1/7 ^c	9/0±3/3 ^a	0/22±0/007 ^b	0/02±0/00 ^b	
۱۵۰Gy	16/9±1/6 ^c	8/3±3/3 ^a	0/28±0/02 ^a	0/01±0/00 ^b	

میانگین (mean±SE) اعداد نوشته شده در ستون‌ها با حروف متفاوت، از نظر آماری دارای اختلاف معنی‌دار هستند.

جدول ۷- تجزیه واریانس محتوای آب نسبی، مقدار کلروفیل a، مقدار کلروفیل b (برحسب میکروگرم در گرم برگ)، پروتئین محلول (میلی گرم در میلی لیتر) و پرولین (میلی گرم در گرم برگ) در *B. tomentellus* تحت تاثیر پرتو گاما در سطوح مختلف

منابع تغییر	کلروفیل a	کلروفیل b	پروتئین محلول	پرولین	میانگین مربعات
تیمار پرتو	19/96 ^{ns}	2/76 [*]	0/00 ^{**}	0/06 ^{ns}	
اشتباه	20/47	1/10	0/00	0/09	

*** و * نشان دهنده وجود اختلاف معنی‌دار در سطح ۱ و ۵ درصد و ns عدم وجود اختلاف معنی‌دار

جدول ۸- مقایسه میانگین مقدار کلروفیل a، مقدار کلروفیل b، مقدار کلروفیل a+b (برحسب میکروگرم در گرم برگ)، پروتئین محلول (میلی گرم در میلی لیتر) و پرولین (میلی گرم در گرم برگ) در *B. tomentellus* تحت تاثیر پرتو گاما در سطوح مختلف

پارامترهای اندازه گیری شده	کلروفیل a	کلروفیل b	پروتئین محلول	پرولین	تیمار
شاهد	9/9±1/7 ^a	3/9±0/2 ^{bc}	0/09±0/00 ^b	1/16±0/03 ^a	
۱۵Gy	17/2±2/5 ^a	6/1±0/6 ^a	0/09±0/01 ^b	0/83±0/03 ^a	
۲۰Gy	14/4±4/8 ^a	5/8±0/2 ^{ab}	0/15±0/01 ^a	1/03±0/27 ^a	
۳۰Gy	14/8±1/7 ^a	4/2±0/8 ^{abc}	0/16±0/01 ^a	0/96±0/11 ^a	
۵۰Gy	14/7±0/6 ^a	4/3±0/4 ^{abc}	0/15±0/00 ^a	0/83±0/04 ^a	
۱۰۰Gy	13/4±2/7 ^a	4/5±0/7 ^{abc}	0/16±0/00 ^a	0/75±0/08 ^a	
۱۵۰Gy	10/5±2/1 ^a	3/6±0/6 ^c	0/17±0/02 ^a	0/95±0/13 ^a	

میانگین (mean±SE) اعداد نوشته شده در ستون‌ها با حروف متفاوت، از نظر آماری دارای اختلاف معنی‌دار هستند.

بحث و نتیجه‌گیری

در رابطه با محتوای رطوبت نسبی بالاترین عدد و بیشترین تأثیر مثبت در گونه *B. inermis* مربوط به تیمار ۱۵ گری بود به طوری که RWC در تیمار شاهد ۸۰/۲۵ و در تیمار ۱۵ گری ۸۹/۴۱ درصد بود همچنین نرخ فتوسنتز نیز در تیمارهای ۱۵ و ۲۰ گری بالاترین مقدار را داشت، همچنین نرخ تعرق در تیمار ۲۰ گری بالاترین مقدار را داشت، در حالی که دز ۱۵ گری با سایر تیمارها و تیمار شاهد اختلاف معنی‌دار نداشت، در رابطه با گونه *B. tomentellus* پرتو دهی بذر اثر معنی‌دار بر محتوای رطوبت نسبی و نرخ فتوسنتز نداشت و فقط بالاترین محتوای رطوبت نسبی و نرخ فتوسنتز از نظر عددی در تیمار ۵۰ گری مشاهده شد، بعلاوه میزان تعرق نیز در دز ۵۰ گری بالاتر از سایر تیمارها بدست آمد.

طی فرآیند فتوسنتز به منظور تثبیت دی‌اکسیدکربن و جذب آن استومات‌های سطح برگ باز می‌شوند و باز شدن استومات‌ها به منظور ورود دی‌اکسیدکربن با تعرق و از دست رفتن آب همراه خواهد بود (۱۹)، لذا در تیمارهای با نرخ فتوسنتز بالاتر نرخ تعرق نیز مقادیر بالاتری داشت. تأثیر مثبت پرتوگاما بر فتوسنتز به عنوان یک فرآیند انرژی در گیاهان که تامین کننده انرژی شیمیایی به شکل ATP می‌باشد می‌تواند جهت افزایش فتوسنتز بکار گرفته شود به طوری که پرتوگاما پمپ پروتون غشای سلول را فعال کرده و عامل تبدیل ADP به ATP است بعلاوه بر غلظت کلروفیل نیز تأثیرگذار است (۱۳). افزایش طول و تعداد ریشه‌های اصلی در اثر پرتو دهی می‌تواند به افزایش کارایی گیاهان در جذب آب منجر شود (۱۵). با افزایش جذب آب و محتوای رطوبت نسبی میزان آب در برگ افزایش یافته و تعرق نیز در تیمارهای با RWC بالاتر مقدار بیشتری داشت.

پرتو گاما با ایجاد تغییرات سیتولوژیک، بیوشیمیایی، فیزیولوژیک، مورفولوژیک و ژنتیکی در سلولها و بافت‌ها

بسته به شدت پرتو دهی سبب تحریک رشد یا تغییر خصوصیات گیاهان می‌شود، تأثیر پرتو گاما بر گیاهان در جهات مختلف قابل بررسی است که این تأثیر بسته به گونه‌های مورد تحقیق و شدت پرتو دهی تغییر می‌کند، عمده‌ترین اثرات پرتو گاما شامل اتساع غشاء تیلاکوئیدی، تغییرات فتوسنتزی، تغییر در سیستم پاسخ‌های آنتی اکسیدانی گیاه می‌باشد (۲۰). در رابطه با پارامترهای بیوشیمیایی پرتو گاما در گونه *B. inermis* تأثیر معنی‌دار بر مقدار کلروفیل در دزهای ۱۵، ۲۰، ۳۰ و ۵۰ گری در مقایسه با تیمار شاهد ایجاد نکرد و فقط افزایش عددی در این دزها نسبت به تیمار شاهد مشاهده شد و بالاترین مقدار کلروفیل a، b در تیمار ۱۵ و ۲۰ گری مشاهده شد که این نتایج نشان دهنده افزایش رنگدانه‌های کلروفیل در دزهای پایین است، بعلاوه با توجه به بالا بودن نرخ فتوسنتز در همین ۲ تیمار پرتو می‌توان نتیجه گرفت که پاسخ به استرس اکسیداتیو در گونه *B. inermis* از طریق افزایش رنگدانه‌های فتوسنتزی بروز کرده است. در دزهای ۱۰۰ و ۱۵۰ گری کاهش عددی در مقدار کلروفیل a، b و کلروفیل کل مشاهده شد که میزان کلروفیل در گیاهان زنده یکی از فاکتورهای حفظ ظرفیت فتوسنتزی است، کاهش میزان کلروفیل در دزهای بالاتر به علت افزایش تولید رادیکال‌های آزاد اکسیژن است که سبب پراکسیداسیون و در نتیجه تجزیه این رنگدانه‌ها می‌شود (۱).

در رابطه با مقدار پرولین افزایش پرتو دهی سبب کاهش مقدار پرولین رسوب کرده در برگ‌ها شد به طوری که کمترین مقدار پرولین در تیمارهای ۱۰۰ و ۱۵۰ و بیشترین مقدار آن در تیمار شاهد اندازه‌گیری شد. اما میزان پروتئین محلول با افزایش دز پرتو دهی به طور مستقیم افزایش پیدا کرد، لذا با توجه به موارد فوق‌الذکر با افزایش شدت پرتو از مقدار آنتی اکسیدان‌های غیر آنزیمی همچون پرولین کاسته شده و مقدار آنتی اکسیدان‌هایی

همچون پروتئین افزایش می‌یابد، در این رابطه افزایش میزان پروتئین محلول در دزهای ۱۰۰ و ۱۵۰ می‌تواند به عنوان شاخصی برای افزایش قابلیت آنتی‌اکسیدانی از طریق سنتز پروتئین‌های مختلف (اونال^۱ و همکاران، ۲۰۱۳) و بعلاوه افزایش سنتز آنتی‌اکسیدان‌های آنزیمی (۹) در نظر گرفته شود. در رابطه با گونه *B. tomentellus* پرتودهی بذر سبب افزایش میزان کلروفیل a و b شد به طوری که دز ۱۵ گری به طور معنی‌دار میزان کلروفیل را افزایش داد همچنین نتایج اندازه‌گیری پروتئین محلول نشان داد که پرتودهی به طور معنی‌دار مقدار پروتئین محلول را افزایش داد و فقط دز ۱۵ گری تفاوت معنی‌دار با تیمار شاهد نشان نداد. از نظر مقدار پروتئین نیز تفاوت معنی‌دار آماری بین تیمارهای پرتو و تیمار شاهد مشاهده نشد ولی در مجموع میزان پروتئین در تیمار شاهد از نظر عددی بالاترین مقدار را داشت. افزایش محتوای کلروفیل برگ‌ها و حساسیت‌پذیری کلروفیل از پرتو یونیزه کننده می‌تواند با فعال شدن کارتنوژن‌ها یا افزایش سنتز آنتوسیانیدین در ارتباط باشد که اخیراً به عنوان عوامل محافظت کننده در برابر تخریب‌های اکسیداتیو شناسایی شده‌اند (۱۰).

افزایش میزان پروتئین محلول تحت تیمار پرتو می‌تواند مربوط به افزایش ظرفیت آنتی‌اکسیدانی جهت مقابله با استرس اکسیداتیو ناشی از رادیکال‌های آزاد باشد. پروتئین به عنوان اسیدآمین‌های که تحت شرایط تنش در برگ رسوب می‌کند (۲۱)، تحت تاثیر تیمارهای پرتو در دزهای پایین کاهش یافت که علت آن می‌تواند به افزایش پتانسیل آنتی‌اکسیدانی گیاه و قابلیت غلبه بر استرس‌های ناشی از نوسان‌های اندک نور و دما در شرایط رشد باشد (۲۴). همچنین با کاربرد پرتو گاما روی بذور سویا، علی‌کمان‌اوغلو^۲ و همکاران (۲۰۱۱) نیز گزارش کرده‌اند که پس از پرتودهی با دزهای ۱۰۰، ۲۰۰، ۳۰۰، ۴۰۰ و

۵۰۰ محتوای پروتئین محلول با افزایش دز پرتودهی به طور مستقیم افزایش یافت به طوری که مقدار آن از ۴۳/۴۸ درصد در تیمار ۴۰۰ گری به ۶۹/۵۷ درصد در دز ۵۰۰Gy رسید، در رابطه با محتوای کلروفیل در ۱۰۰ گری اختلاف معنی‌دار با تیمار شاهد مشاهده نشد اما با افزایش شدت پرتودهی میزان کلروفیل کاهش یافت.

تیمار پرتودهی بذر در دزهای پایین سبب بهبود برخی شاخص‌های فیزیولوژیک و بیوشیمیایی در هر دو گونه مورد بررسی شد. در رابطه گونه *B. inermis* شد و بیشترین نتایج مثبت مربوط به دز ۱۵ گری و در رابطه با گونه *B. tomentellus* نیز تیمار ۳۰ گری تیمار مطلوب ارزیابی شد. بالا بودن نرخ فتوسنتز در این تیمارها می‌تواند به منظور افزایش سرعت رشد و تولید بیوماس بیشتر در پروژه‌های مربوط به کشت این دو گونه با اهداف مختلف از قبیل اصلاح مرتع یا تولید علوفه به کار گرفته شود. بعلاوه بهبود پارامترهای بیوشیمیایی نیز همچون مقادیر کلروفیل، پروتئین و پروتئین محلول می‌تواند در جهت افزایش ظرفیت آنتی‌اکسیدانی و مقاومت بالاتر جهت رشد و استقرار در شرایط ناپایدار و نوسان عوامل محیطی همچون دما یا رطوبت در مراتع مفید واقع شود.

1- Unal
2- Alikamanoglu

References

1. Abbas zadeh, B., A. Sharifi Ashoorabadi, M.H. Lebaschi, M. Naderi Haji Paterkandi & F. Moghadami, 2008. The effect of drought stress on proline contents, soluble sugars, chlorophyll and relative water contents of balm (*Melissa officinalis* L.). Iranian Journal of Medicinal and Aromatic Plants, 23(4): 504-513.
2. Alikamanoglu, S., O. Yaycili & A. Sen, 2011. Effects of gamma radiation on growth factors, biochemical parameters, and accumulation of trace elements in soybean plants (*Glycin max* L.merrill). Biological Trace Elementary Research, 141: 283-293.
3. Ao, M., R. Miura & T. Tominaga, 2008. Root and Rhizome system of perennial grasses grown in inner Mongolian grassland.China. Grassland science, 55:187-192.
4. Arnon, D.L., 1949. A copper enzyme is isolated chloroplast polyphenol oxidase in Beta vulgaris. Plant physiology, 24: 1-15.
5. Bates, L.S., R.P. Waldren, & I.D. Teare, 1973. Rapid determination of free proline for water stress studies. Plant and Soil, 39: 205-208.
6. Blokhina, O., E. Virolainen & K. V.Fagerstedt, 2002. Antioxidants, oxidative damage and oxygen deprivation stress: a review. Annals of Botany, 91: 179-194.
7. Bradford, M.M., 1976. A rapid and sensitive method for the quantitation of microgram quantities of protein utilizing the principle of protein dye binding. annual journal of Biochemistry, 72: 248-254.
8. Charbaji, T & I. Nabulsi, 1999. Effect of low doses of gamma irradiation on in vitro growth of grapevine. Plant Cell Tissue and Organ Culture, 57: 129-132.
9. He, Y., X. Liu, & B. Huang, 2005. Changes in protein content, protease activity and amino acid content associated with heat injury in creeping Bentgrass. Journal of the American Society for Horticultural Science, 130(6): 842-847.
10. Kacharava, N., Sh. Chanishvili, G. Badridze, E. Chkhubianishvili, & N. Janukashvili, 2009. Effect of seed irradiation on the content of antioxidants in leaves of Kidney bean, Cabbage and Beet cultivars. Australian Journal of Crop Science, 3(3): 137-145.
11. Kranner, I., T. Roach, R. Beckett, C. Whitaker, & F. Minibayeva, 2010. Extracellular production of reactive oxygen species during seed germination and early seedling growth in *Pisum sativum*. Journal of Plant Physiology, 167: 805-811.
12. Maruta, T., T. Inoue, M. Tamoi, Y. Yabta, K. Yoshimura, T. Ishikawa & Sh. shigeoka, 2011. Arabidopsis NADPH oxidases, AtbohD and AtbohF, are essential for jasmonic acid-induced expression of genes regulated by MYC2 transcription factor. Plant Science, 180: 655-660.
13. Maslobrod, S. N., L.B. Korletyanu & A.I. Ganya, 2010. Influence of millimetric radiation on the viability of plants: changing the metabolism of seeds at the factor's influence on dry seeds. Surface Engineering and Applied Electrochemistry, 46(5): 477-488.
14. Melki, M & D. Sallami, 2008. Studies the effects of low dose gamma rays on the behavior of chickpea under various conditions. Pakistan Journal of Biological Science, 11: 2326-2330.
15. Melki, M & A. Marouani, 2010. Effect of gamma rays irradiation on seeds germination and growth of hard wheat. Environmental Chemistry Letters, 8: 307-310.
16. Micco, V., C. Arena, D. Pignalosa & M. Durante, 2011. Effects of sparsely and densely ionizing radiation on plants. Radiation and Environmental Biophysics, 50: 1-19.
17. Moussa, H & C. Abdul Jaleel, 2010. Physiological effects of glycinebetaine on gamma-irradiated stressed fenugreek plants. Acta Physiologiae Platarum, 33: 1135-1140.
18. Moussa, H.R., 2006. Role of gamma irradiation in regulation of No₃ level in rocket (*Eruca versicaria subsp.Sativa*) Plants. Russian Journal of Plants Physiology, 53: 193-197.
19. Nandy, P & M. Ghose, 2001. Photosynthesis and water use efficiency of some Mangroves from Sundarbans, India. Journal of Plant Biology, 44(4): 213-219.
20. Sherif, F., S. Khattab, E. Ghoname, N. Salem & K. Radwan, 2011. Effect of gamma irradiation on enhancement of some economic traits and molecular changes in *Hibiscus Sabdariffa* L. Life Science Journal, 8(3): 220-229.
21. Slama, I., T. Ghnaya, D. Messedi, K. Hessini, N. Labidi, A. Savoure & C. Abdelly, 2006. Effect of sodium chloride on the response of the halophytespecies *Sesuvium portulacastrum* grown in mannitol-induced water stress. Journal of Plant Researches , 120: 291-299.
22. Thapa, C.B., 2004. Effect of acute exposure of gamma rays on seed germination and seedling growth of *Pinus kesiya* Gord and *P. wallichiana*. Our Nature, 2: 13-17.
23. Unal, B.T., A. Guvensen, A. Dereboylu & M. Ozturk, 2013. Variations in the proline and total protein contents in *Origanum sipyleum* L. from different altitudes of spil mountain, Turkey. Pakistan Journal of botany, 45(S1): 571-576.
24. Wi, S.G., B.Y. Chung, J.S. Kim, J.H. Kim, M.H. Baek, J.W. Lee, & Y.S. Kim, 2007. Effects of gamma irradiation on morphological changes and biological responses in plants. Micron, 38: 553-564.